



МИРОВОЙ ЛИДЕР В ПРОИЗВОДСТВЕ
ДЫМОУЛОВИТЕЛЕЙ



ДЫМОУЛОВИТЕЛИ

■ BOFA AD ORACLE SA IQ Высокотехнологичный дымоуловитель для лазерной маркировки и гравировки.

- Система управления IQ Operation System с цифровым управлением воздушным потоком
- Компактный корпус
- Долгий срок службы фильтров и реверсивный поток
- Индикатор состояния фильтра
- Низкий уровень шума
- Легкая замена фильтров на салазках
- Опциональный VOC индикатор, компрессор и система старт-стоп



**Серия для
лазеров**

BOFA AD ORACLE SA IQ – сочетает в себе невероятную емкость фильтров и небольшие габариты с высоким воздушным потоком и разрежением в системе. Эти свойства делают дымоуловитель идеальным для очистки воздуха от большого количества дыма, образующегося в процессе лазерной резки и гравировки.

Устройство оборудовано автоматической цифровой системой IQ Operation System, которая поддерживает стабильный воздушный поток на всем протяжении срока службы фильтров. Подходит для обработки Керамики, Металлов, Бумаги и Картона, Стекла, Дерева, Резины.

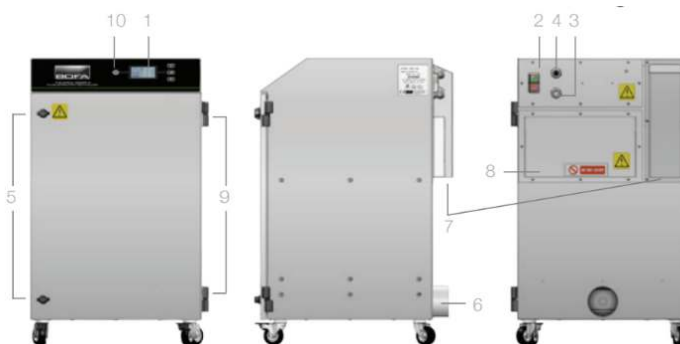
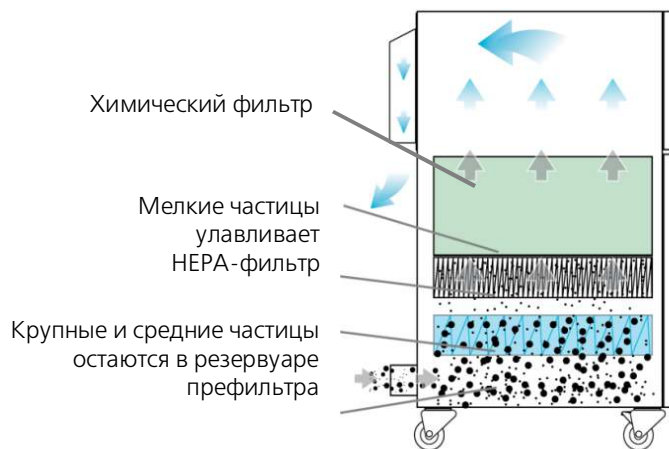
ARGUS X

Технические характеристики блока AD ORACLE SA IQ	
Электропитание	90-230В, 12.5А, 1.1кВт
Размеры (ВхШхД)	730х430х515мм
Воздушный поток	380 м³/час при 96мБар
Уровень шума	<60дБ
Масса	55кг
Материал корпуса	Сталь с порошковым покрытием

Характеристики HEPA/химического фильтра	
Материал HEPA фильтра	Стекловолокно
Конструкция HEPA	Плотная гармошка
Газовый фильтр	Гранулированный активированный уголь
Корпус фильтра	Сталь марки Zintec
Эффективность	H13 (99,997% частицы до 0.3микрон)
Масса угля	15кг

Характеристики предварительного фильтра	
Эффективная площадь	2,97 м²
Материал фильтра	Стекловолокно
Корпус фильтра	Картон
Конструкция	Плотная гармошка
Эффективность	F8 (92% до частицы до 0.8 микрон)

Широкий спектр вытяжек для лазерной маркировки фирмы BOFA сочетает в себе чрезвычайно большую ёмкость и эффективность при сильных воздушных потоках. Это сочетание делает их идеальными для производств со сложными условиями, в процессе которых выделяется большое количество частиц и летучих органических соединений. Преимущества вытяжных систем для лазерной маркировки фирмы BOFA, заключаются в способности поддерживать поток независимо от состояния фильтра. Запатентованный фирмой BOFA механизм размещения фильтра делает процесс его смены простым, быстрым и безопасным. Небольшие размеры, легкий доступ для обслуживания и бесшумная работа - все это делает дымоуловители BOFA экономичным и высококачественным оборудованием.



Внешний вид дымоуловителя AD ORACLE SA IQ

1. Дисплей состояния фильтров и вытяжки IQ Operation System
2. Выключатель питания
3. Кабель питания
4. Кабель системы старт-стоп
5. Замки дверцы отсека фильтров
6. Входной воздушный патрубок 75мм
7. Выброс чистого воздуха
8. Решетка охлаждения двигателя
9. Петли дверцы отсека фильтров
10. Кнопка включения-выключения



AD ORACLE SA IQ
Дымоуловитель для лазерных гравиров и маркеров